

# Cheetah 60M 315-335 Watt

高效单晶硅太阳能组件

0~+3% 正公差

ISO9001:2008、ISO14001:2004、OHSAS18001  
工厂认证

IEC61215、IEC61730、UL1703 产品认证



PERC



## 组件特性



5主栅光伏电池片

更均匀的电流收集能力，降低组件内部电池片的电流热损耗；外形美观，更加适合屋顶安装。



高输出功率

采用了PERC电池结构技术（低电阻特性），60片单晶组件输出功率最高至335W（组件转换效率最高至20.08%）。



抗PID特性

可保证规模化生产的Cheetah组件通过PID（电势诱导衰减）测试。



弱光性能

通过使用出色的玻璃及电池片的表面制绒技术，以达到在弱光环境下获得优异的性能。



载荷能力

整体组件通过2400Pa的风载荷及5400Pa的雪载荷认证。



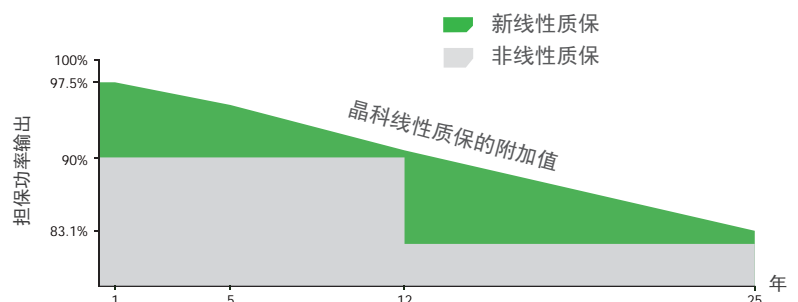
严酷环境的适应性

TUV北德测试认证通过高盐雾及高氨气腐蚀测试。

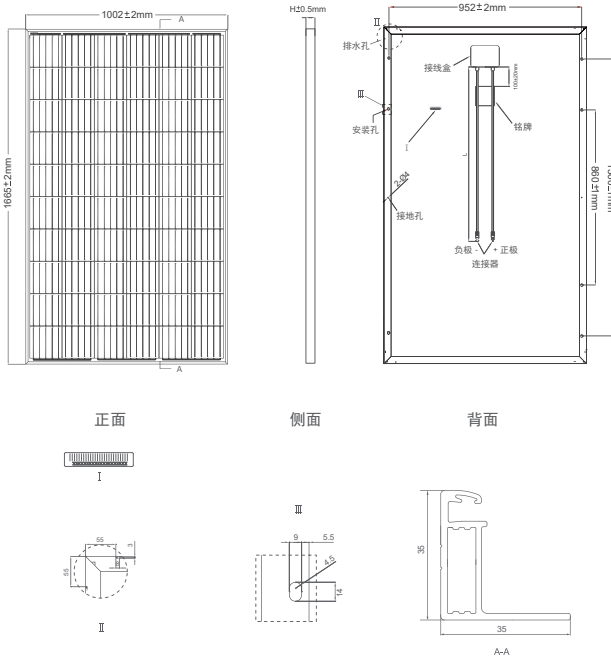


## 业内领先的线性质保

12年材料工艺质保 • 25年线性质保

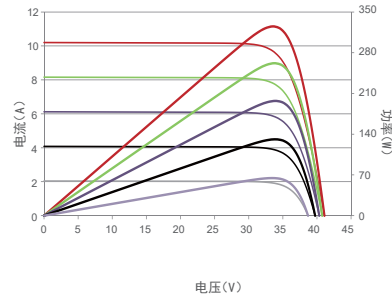


## 装配图

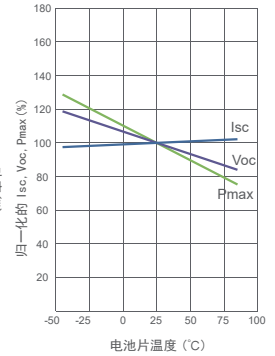


## 曲线图

电流电压及功率电压曲线(325W)



Isc, Voc, Pmax的温度曲线



## 包装标准

平板车运输装车量(车型: 高低板-车总长17.5米, 高板长度3.5-4.5米)  
每托尺寸(mm) 1695 x 1125 x 1145 31块/托, 48托/车, 1488块/车

## 结构参数

电池片类型	单晶硅 PERC 158.75×158.75mm
电池片数目	60 (6×10)
组件尺寸	1665×1002×35mm
组件重量	19.0千克
前盖玻璃	3.2mm, 高透光率、低铁、钢化玻璃
边框	阳极氧化铝合金
接线盒	防护等级IP67
输出导线	TÜV 1×4.0mm <sup>2</sup> , 导线长度900mm或客户定制

## 电性能参数

组件型号	JKM315M-60		JKM320M-60		JKM325M-60		JKM330M-60		JKM335M-60	
	STC	NOCT	STC	NOCT	STC	NOCT	STC	NOCT	STC	NOCT
最大功率(Pmax)	315Wp	235Wp	320Wp	239Wp	325Wp	242Wp	330Wp	246Wp	335Wp	250Wp
最佳工作电压 (Vmp)	33.2V	31.2V	33.4V	31.4V	33.6V	31.6V	33.8V	31.8V	34.0V	32.0V
最佳工作电流 (Imp)	9.49A	7.56A	9.59A	7.62A	9.68A	7.66A	9.77A	7.74A	9.87A	7.82A
开路电压 (Voc)	40.7V	37.6V	40.9V	37.8V	41.1V	38.0V	41.3V	38.2V	41.5V	38.4V
短路电流 (Isc)	10.04A	8.33A	10.15A	8.44A	10.20A	8.54A	10.31A	8.65A	10.36A	8.74A
组件效率 (%)	18.88%		19.18%		19.48%		19.78%		20.08%	
工作温度范围 (°C)	-40°C~+85°C									
最大系统电压	1000VDC (IEC)									
最大额定熔丝电流	20A									
输出功率公差	0~+3%									
最大功率 (Pmax) 的温度系数	-0.37%/°C									
开路电压 (Voc) 的温度系数	-0.28%/°C									
短路电流 (Isc) 的温度系数	0.048%/°C									
名义电池工作温度 (NOCT)	45±2°C									

STC: 光照强度 1000W/m<sup>2</sup>

电池温度: 25°C

大气质量=1.5

NOCT: 光照强度 800W/m<sup>2</sup>

环境温度: 20°C

大气质量=1.5

风速 1m/s

\* 功率测量误差 +/-3%